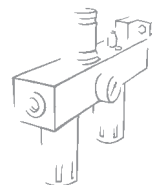


# VALVOLA SEZIONATRICE DI CIRCUITO Newdeal



Valvola di sezionamento circuito a comando manuale

- sistema ad otturatore che garantisce alte portate
- manopola ad azionamento rapido
- possibilità di triplice bloccaggio con lucchetto
- l'azionamento avviene premendo il disco di azionamento fino allo scatto; per lo scarico è necessario premere la manopola verso il basso.

In questa posizione è possibile estrarre il lamierino ed inserire un lucchetto, evitando così eventuali azionamenti accidentali.

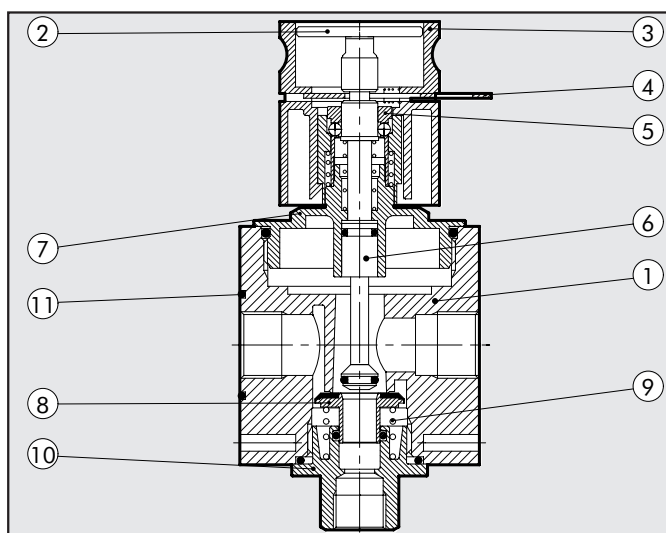


DATI TECNICI		V3V ND 1/4"	V3V ND 3/8"-1/2"
Attacco filettato		1/4"	3/8" - 1/2"
Pressione max. ingresso	MPa		1.8
	bar		18
	psi		261
Portata a 6,3 bar (0,63 MPa÷91 psi)	NI/min	1100	2200
ΔP 0,5 bar (0,05 MPa÷7 psi)	scfm	38.8	78
Portata a 6,3 bar (0,63 MPa÷91 psi)	NI/min	1500	2900
ΔP 1 bar (0,1 MPa÷14 psi)	scfm	53	103
Portata in scarico a 6 bar (0,6 Mpa÷87 psi)		1600	2900
scarico diretto in atmosfera		56.5	103
Fluido		Aria filtrata con o senza lubrificazione; se utilizzata la lubrificazione deve essere continua	
Temperatura max. a 1 MPa; 10 bar; 145 psi	°C	50	50
	°F	122	122
Peso	Kg	0.35	0.8
Viti di fissaggio a parete		M4x40	M4x55
Posizione di montaggio		In qualsiasi posizione	
Tipi di comando		Manuale	

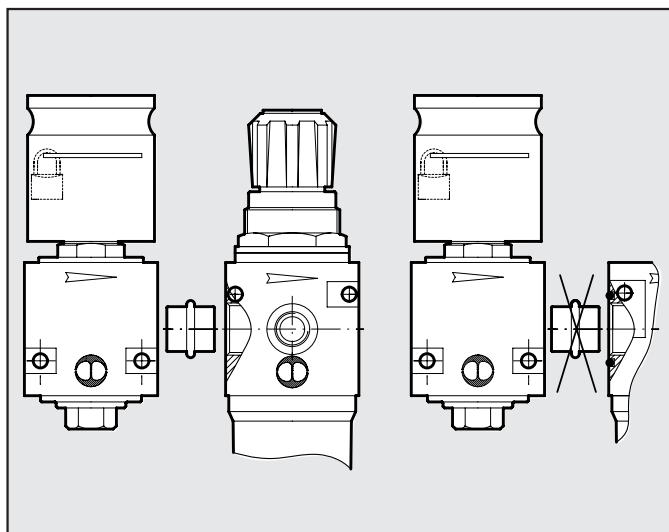
3

## COMPONENTI

- ① Corpo in zama
- ② Disco azionamento
- ③ Manopola in tecnopolimero
- ④ Lamierino di sicurezza in acciaio inox
- ⑤ Gruppo innesto
- ⑥ Stelo in ottone OT 58
- ⑦ Tappo superiore in ottone OT 58
- ⑧ Valvola V3V con guarnizione NBR vulcanizzata
- ⑨ Molla premivalvola in acciaio inox
- ⑩ Tappo inferiore in ottone OT58
- ⑪ Guarnizioni in NBR



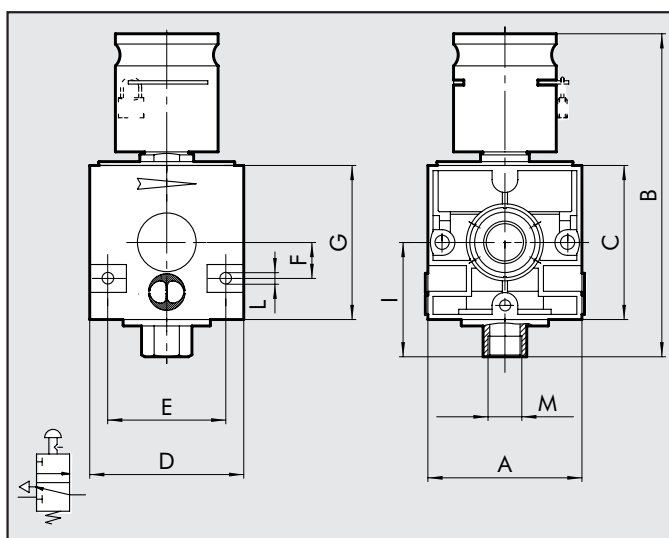
### SCHEMA DI MONTAGGIO



Per assemblare la V3V al Filtro regolatore 1/4, o al depuratore 3/8-1/2 utilizzare l'apposito adattatore (vedi schema di montaggio a lato)

- Adattatore V3V + FR 1/4" - cod. 9201001
- Adattatore V3V + D 3/8" - cod. 9401001
- Adattatore V3V + D 1/2" - cod. 9401002

### DIMENSIONI



G 1/4	G 3/8	G 1/2
-------	-------	-------

### CODICI DI ORDINAZIONE

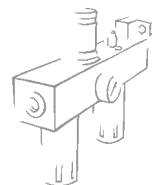
Cod.	Descrizione
1270001	V3V ND 1/4
1370001	V3V ND 3/8
1470001	V3V ND 1/2

A	42	60
B	105	126
C	42	60
D	42	60
E	32	46
F	10	14
G	42	60
I	32	43
L	Foro x M4	Foro x M4
M	G 1/8	G 1/4

### NOTE

### NOTE

# V3V: VALVOLA SEZIONATRICE DI CIRCUITO 3/4"-1" Newdeal



Valvola di sezionamento circuito con tre differenti comandi:

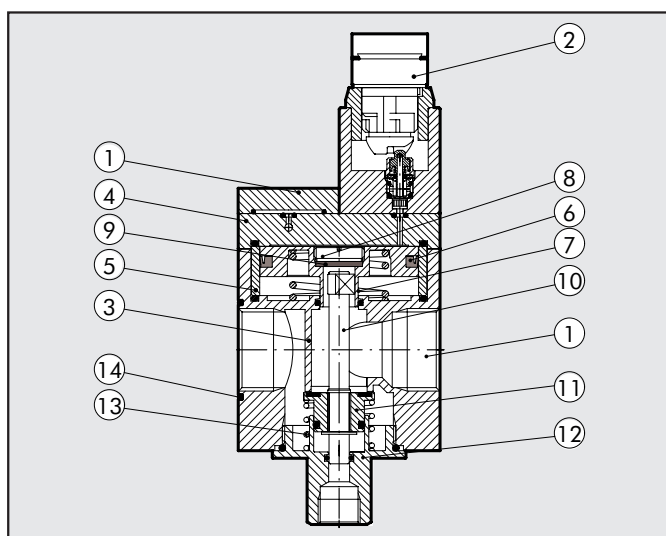
- Elettropneumatico CNOMO
- Manuale a chiave
- Manuale a leva



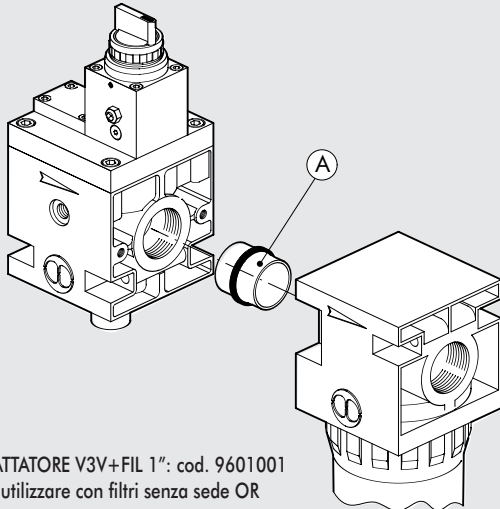
DATI TECNICI	V3V ND 3/4	V3V ND 1
Attacco filettato	3/4"	1"
Pressione max. ingresso*		1.3
		13
		188
Portata a 6.3 bar (0.63 MPa ÷ 91 psi)		7600
ΔP 0.5 bar (0.05 MPa ÷ 7 psi)		268
Portata a 6.3 bar (0.63 MPa ÷ 91 psi)		10200
ΔP 1 bar (0.1 MPa ÷ 14 psi)		360
Portata in scarico a 6 bar (0.6 MPa; 87 psi)		1800
		64
Fluido	Aria filtrata con o senza lubrificazione, se utilizzata la lubrificazione deve essere continua	
Peso		2.2
Viti di fissaggio a parete		M6x75
Posizione di montaggio		In qualsiasi posizione
*V3V CNOMO -10 bar - 1MPa - 145Psi		

## COMPONENTI

- 1 Piastrina utilizzo V3V
- 2 Sottogruppo Comando V3V manuale
- 3 Corpo V3V in alluminio
- 4 Piastra superiore in alluminio
- 5 Distanziale in alluminio
- 6 Guarnizione a labbro in NBR
- 7 Pistone Ø 63 in alluminio
- 8 Tappo per guarnizione piana in ottone OT 58
- 9 Guarnizione piana in NBR
- 10 Asta in ottone OT 58
- 11 Valvola in ottone OT 58
- 12 Tappo inferiore in alluminio
- 13 Molla premivalvola in acciaio
- 14 Guarnizioni in NBR

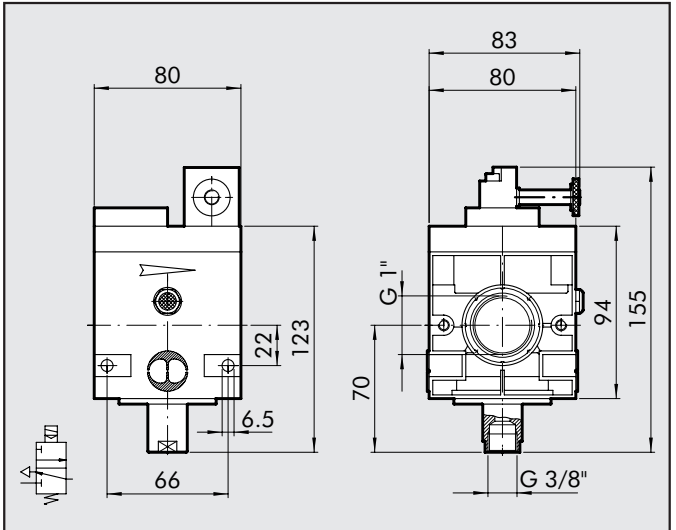


### SCHEMA DI MONTAGGIO V3V+F

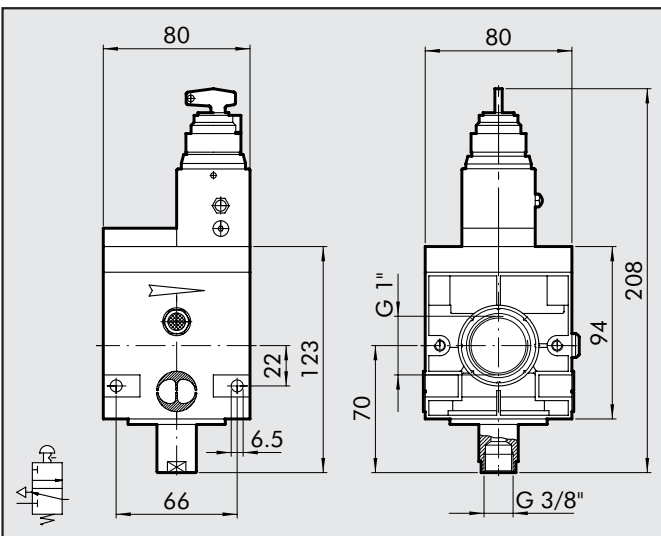


A = ADATTATORE V3V+FIL 1": cod. 9601001  
N.B.: da utilizzare con filtri senza sede OR

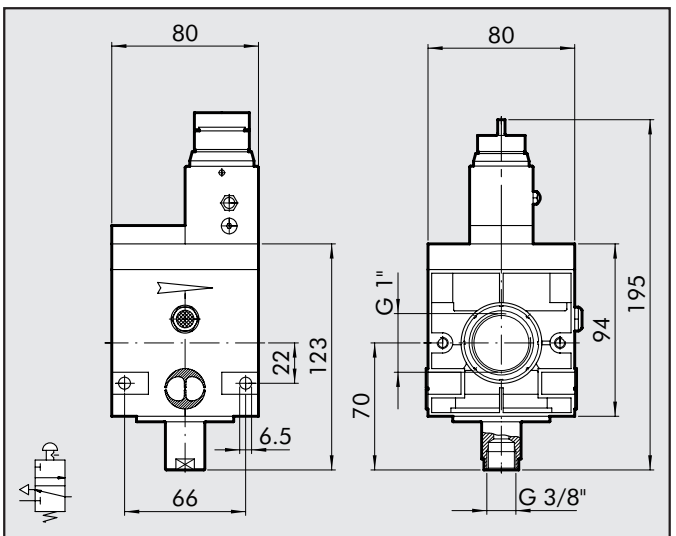
### DIMENSIONI V3V 3/4"-1" ELPN CNOMO



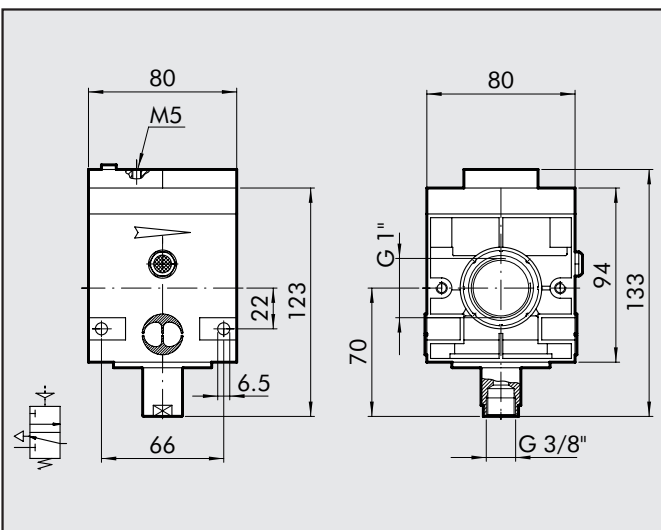
### DIMENSIONI V3V 3/4"-1" COMANDO CHIAVE



### DIMENSIONI V3V 3/4"-1" COMANDO MANUALE



### DIMENSIONI V3V 3/4"-1" PNEUMATICA



### CHIAVI DI CODIFICA

RV3V	1	ELPN
ELEMENTO	ATTACCO FILETTATO	COMANDO V3V
V3V	1" 3/4"	ELPN CHIAVE MANUALE PNEUMATICO

### CODICI DI ORDINAZIONE

Cod.	Descrizione
1575001	V3V 3/4 ELPN CNOMO
1574101	V3V 3/4 CHIAVE
1574001	V3V 3/4 MANUALE
1576001	V3V 3/4 PNEUMATICA
1675001	V3V 1 ELPN CNOMO
1674101	V3V 1 CHIAVE
1674001	V3V 1 MANUALE
1676001	V3V 1 PNEUMATICA